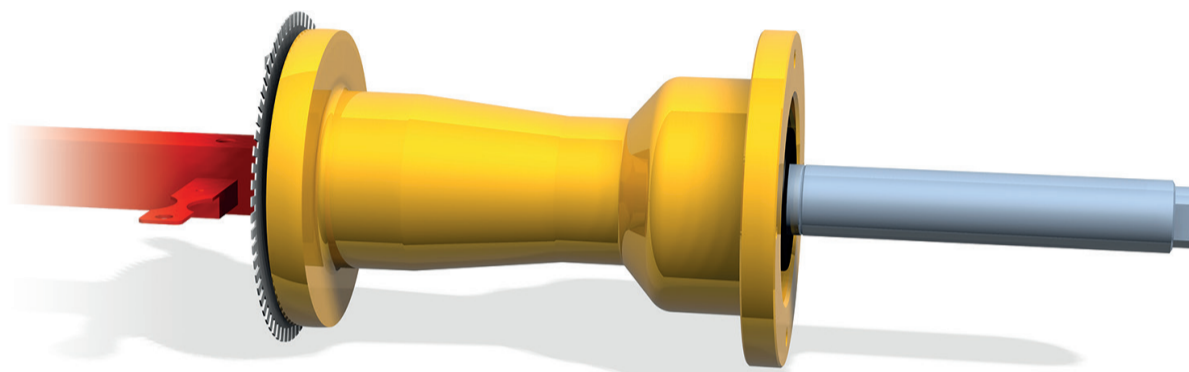




I vantaggi del Sistema di Equilibratura FASEP

Albero a FLANGIA INTEGRATA 

per un perfetto centraggio



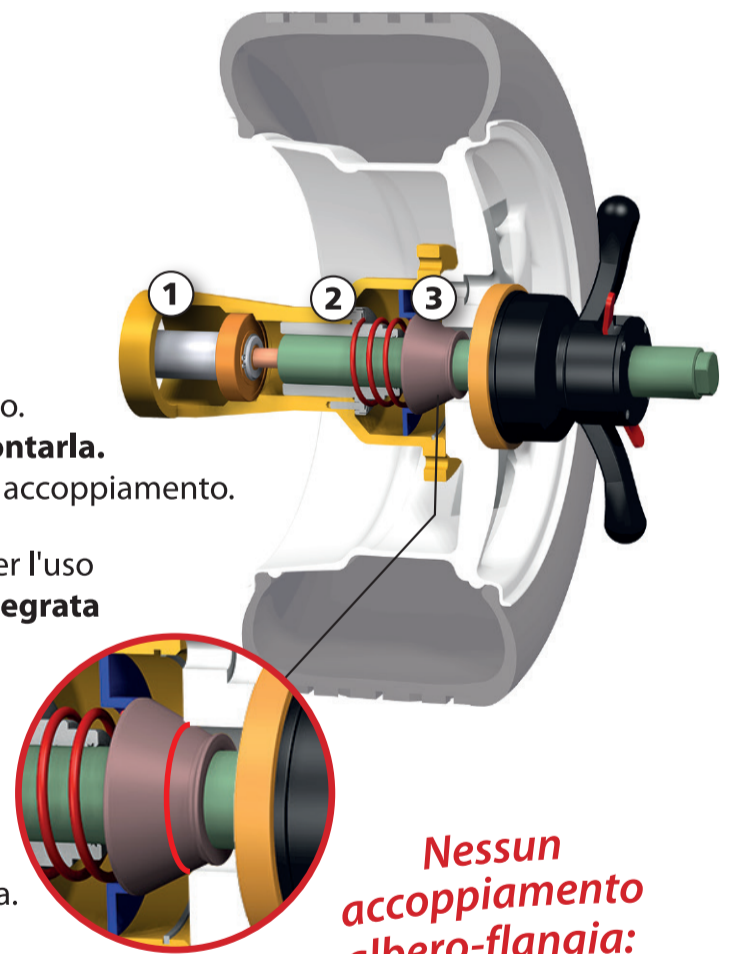
Risultati
**SEMPRE
PERFETTI!**



INTEGRATED
FLANGE
SHAFT

- **SI** la flangia è **parte integrante dell'albero**
- **NO** non necessita di essere smontata
- **NO** sporczia e usura
- **SI** **elimina le tolleranze** di accoppiamento
- **SI** migliora drasticamente la **precisione di centraggio**

- ① La flangia a campana è integrata con l'albero. **Non è necessario montarla.** Nessuna tolleranza di accoppiamento.
- ② La molla posteriore per l'uso del cono interno è **integrata nell'albero.** Non è necessario montarla ed è protetta dallo sporco, **facilitando l'operatore** al momento del montaggio della ruota.
- ③ Cono interno. Il **centraggio** è assolutamente **facile e preciso.**



**Nessun
accoppiamento
albero-flangia:
precisione
di centraggio!**

Sistema di equilibratura FASEP / TriSensor+ IFS: semplicemente ineguagliabili!



FASEP 
MADE IN ITALY