

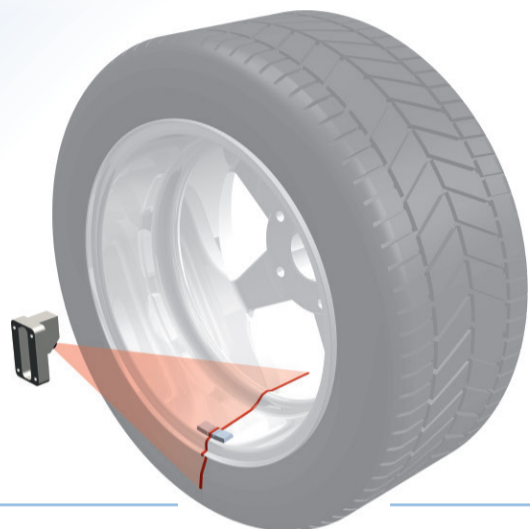


Tecnologie Laser

per l'applicazione guidata dei pesi adesivi

LASER LINE

TECNOLOGIA LASER BASIC



VANTAGGI LASER BASIC:

- Dopo il lancio di misura, consente di determinare con facilità il punto di applicazione del peso nella zona visibile all'interno del cerchio.
- Consente di pulire la zona senza problemi, in quanto è ben visibile dove andrà applicato il peso, nella zona illuminata dalla LASER LINE.
- Applicare il peso adesivo con facilità, senza problemi di sbagliare l'angolo di applicazione del peso (come con i tradizionali sistemi Alu-S / Alu-SE che operano nella parte alta del cerchio, non visibile all'operatore).

Semplice, preciso, economico.

LASER POINT

TECNOLOGIA LASER BASIC

+ LASER POINT



VANTAGGI LASER BASIC

+ VANTAGGI LASER POINT:

- La zona dove applicare il peso è indicata in maniera estremamente precisa da un puntino LASER
- Identificare già durante l'inserimento delle misure del cerchio il punto di applicazione del peso evitando così di applicare i pesi sugli "scalini" del cerchio.

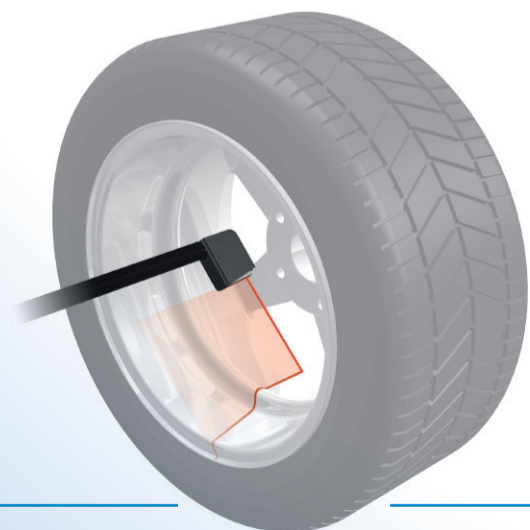
Dritto al punto

3D TOUCHLESS INPUT

TECNOLOGIA LASER BASIC

+ LASER POINT

+ 3D TOUCHLESS



VANTAGGI LASER BASIC + VANTAGGI LASER POINT

+ VANTAGGI 3D TOUCHLESS:

- Consente la misura automatica della ruota (distanza + diametro + larghezza) sia per cerchi in alluminio che per cerchi in ferro, permettendo in maniera assolutamente automatica la bilanciatura con pesi adesivi o pesi a molletta, rispettivamente.

Misurazione della ruota e bilanciatura completamente automatiche

