



ZAVAGLI
NATI PER SOLLEVARE 



ZAVAGLI.IT

VIALE J. F. KENNEDY, 99
50038 - SCARPERIA E SAN PIERO - FIRENZE - ITALIA

Descrizioni e disegni hanno carattere informativo. Le immagini, le informazioni, i dati tecnici e le caratteristiche tecniche riportate su listini, cataloghi e siti internet sono puramente indicative, non sono integrative, non costituiscono documento contrattualmente vincolante e possono subire variazioni senza preavviso. ZAVAGLI si riserva il diritto di modificare i dati tecnici in qualsiasi momento, senza preavviso e senza responsabilità ad obbligo, apportando aggiornamenti in linea con i continui miglioramenti dei prodotti. Description and pictures are indicative. Any description given or applied in the Products is given by way of identification only and the use of such description shall not constitute a sale by description. For the avoidance of doubt, the Buyer hereby affirms that it does not in any way rely on any description when entering into the contract. Note of the information contained in the catalogues or www.fasepi.it or shop.fasepi.it constitutes a legally binding document. ZAVAGLI reserves the right to modify pictures, specifications and options at any time and without notice. The actual product may vary due to product enhancements.

51

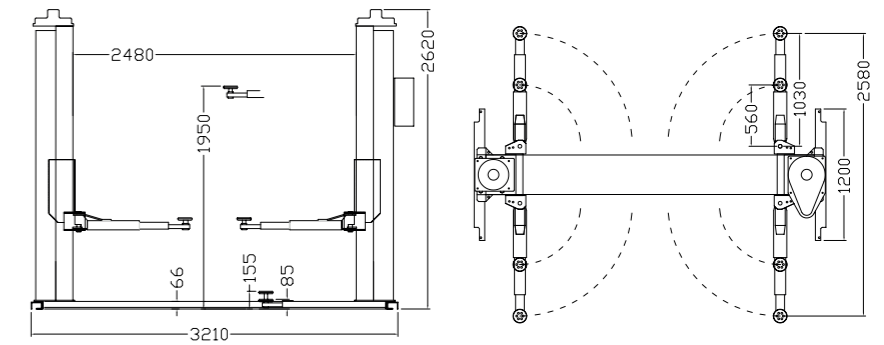
ZAVAGLI
NATI PER SOLLEVARE 

Z51 - Z51 3S - Z51 3SL - Z51 3SLB



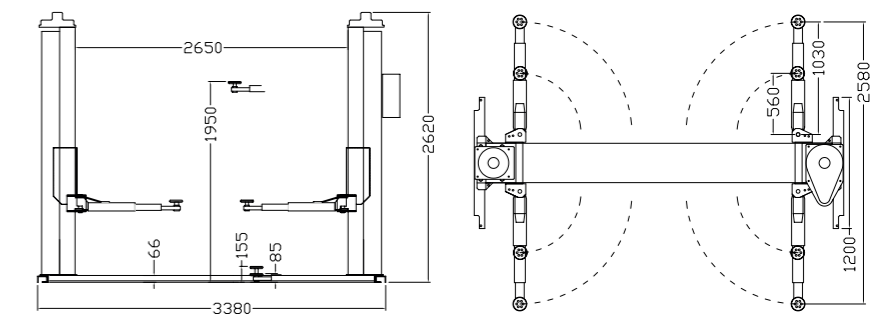
Z51 3S

PORTATA Capacity - Portée - Leistung - Capacidad	Kg 3.500
MOTORE Motor - Moteur - Motor - Motor	Kw 3,3
VOLTAGGIO Voltage - Spannung - Voltage - Voltaje	V 380 50/60 hz
TEMPO DI SALITA Rasing time - Temps de montée Hubzeit Tiempo de subida	m/sec. 0,033
TEMPO DI DISCESA Lowering time - Temps de descente Senkseit - Tiempo de bajada	m/sec. 0,033



Z51 3SL

PORTATA Capacity - Portée - Leistung - Capacidad	Kg 3.500
MOTORE Motor - Moteur - Motor - Motor	Kw 3,3
VOLTAGGIO Voltage - Spannung - Voltage - Voltaje	V 380 50/60 hz
TEMPO DI SALITA Rasing time - Temps de montée Hubzeit Tiempo de subida	m/sec. 0,033
TEMPO DI DISCESA Lowering time - Temps de descente Senkseit - Tiempo de bajada	m/sec. 0,033



Z51 3SLB

PORTATA Capacity - Portée - Leistung - Capacidad	Kg 3.500
MOTORE Motor - Moteur - Motor - Motor	Kw 3,3
VOLTAGGIO Voltage - Spannung - Voltage - Voltaje	V 380 50/60 hz
TEMPO DI SALITA Rasing time - Temps de montée Hubzeit Tiempo de subida	m/sec. 0,033
TEMPO DI DISCESA Lowering time - Temps de descente Senkseit - Tiempo de bajada	m/sec. 0,033

