

## La nuova generazione. The new generation.



### TOP LIGHT

Due punti luce illuminano la zona di lavoro e due laser indicano la posizione del peso.

*Two light points light the working area and two lasers show position to apply weights.*

» Dettagli Details pag. 44

### TOUCH

Schermo TOUCH SCREEN 22" per un uso facile ed intuitivo e maggiore ergonomia.

*22" TOUCH SCREEN display for an easy and intuitive use and improved ergonomics.*

Vani portapesi (15), portaconi (10) e portautensili (2).

*Compartments for weights (15), cones (10) and tools (2).*

Unità di controllo PC con uscita USB



*PC Control Unit with USB port*

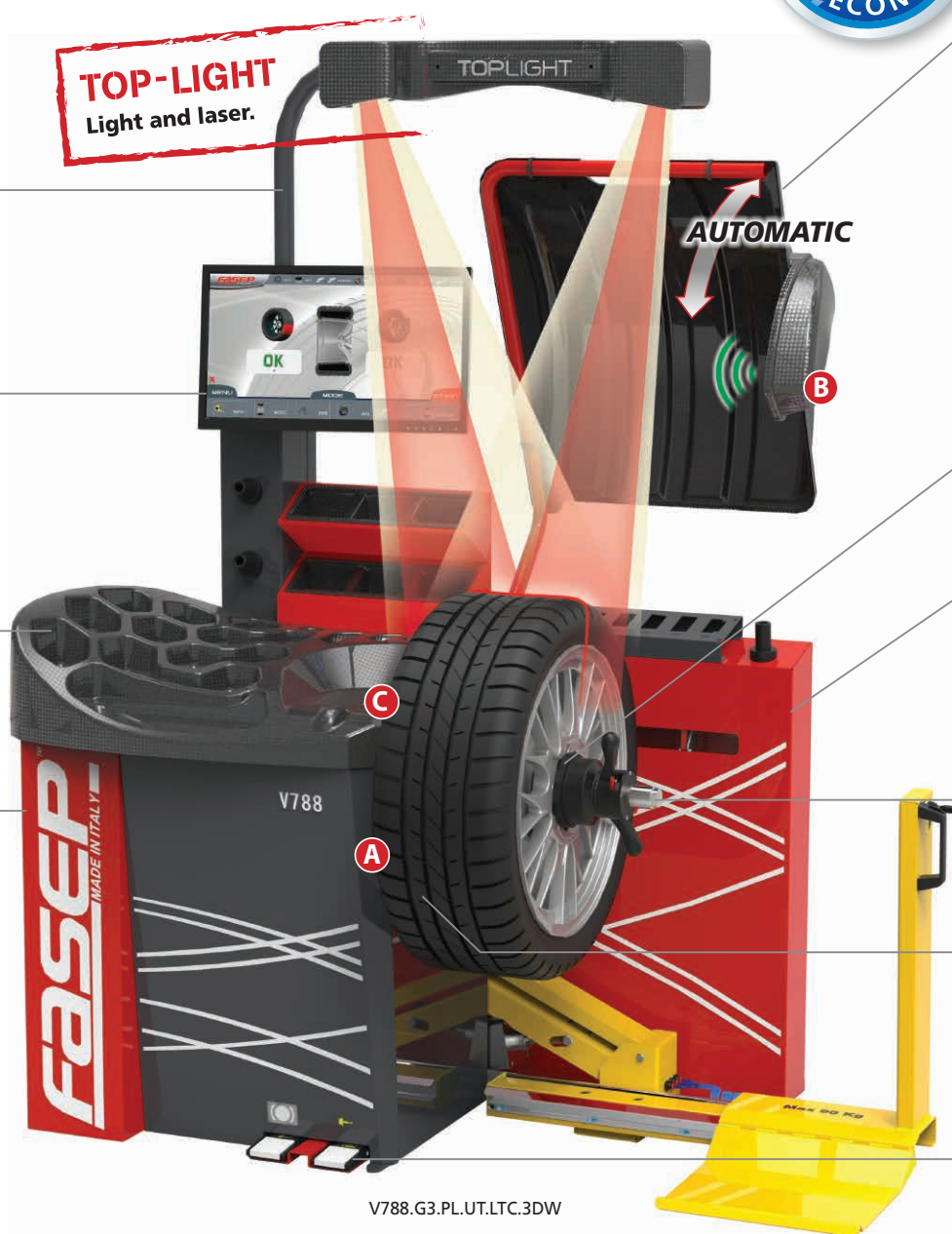
### A-B-C

### 3D TOUCHLESS INPUT

Misura automatica della ruota (distanza + diametro + larghezza) sia per cerchi in alluminio che cerchi in ferro.

*Measure of the wheel data (distance + diameter + width) both for alloy and for steel rims.*

» Dettagli Details pag. 42



V788.G3.PL.UT.LTC.3DW

V788 CAYMAN offre tutto All-Inclusive. Il sistema 3D Touchless input consente la misura automatica della ruota (distanza + diametro + larghezza) sia per cerchi in alluminio che cerchi in ferro, permettendo in maniera assolutamente automatica la bilanciatura con pesi adesivi o pesi a molletta, rispettivamente. V788 inoltre comprende uno schermo Touch per la massima facilità di lavoro, 3D.Wall scanner automatico per il controllo della geometria di pneumatico e cerchione, e l'elettronica G3.Extreme per la massima rapidità di lavoro. La nuova disposizione dei comandi Pneu-lock e Freno, grazie a due nuove pedaliera, consente una maggiore praticità di utilizzo.

V788 CAYMAN offers everything All-inclusive. The 3D Touchless Input systems automatically measures the wheel data (distance + diameter + width) both for alloy and for steel rims, allowing balancing with both stick-on and clip-on weights, respectively. V788 includes a touch screen for easy working, 3D.Wall scanner for automatic control of the geometry of the tire and rim, G3.Extreme electronics for maximum working speed. The new layout of the control Pneu-Lock and Brake, with two new pedals, increases ease of use.

**Input automatico della misura della ruota!**

**3D Touchless Input of the measure of the wheel!**



Carter con apertura/chiusura automatica. Minimizza gli ingombri in profondità.  
*Wheelguard opens/closes automatically. It reduces space requirements.*

*Wheelguard opens/closes automatically. It reduces space requirements.*

**SISTEMA FASEP di EQUILIBRATURA**  
**FASEP WHEEL BALANCING SYSTEM**

**Tri-Sensor** » Pag. 40  
Sistema a 3 sensori.  
3 sensors system.

**IFS**  
Gruppo motore-flangia integrato.  
Integrated-flange shaft system.

**3D.Wall** **OPTION**

Sistema scanner automatico.  
Automatic scanner system.  
»» Dettagli Details pag. 43

**PNEU-LOCK**  
Bloccaggio elettro-pneumatico a doppio effetto  
Double effect electro-pneumatic lock  
»» Dettagli Details pag. 42

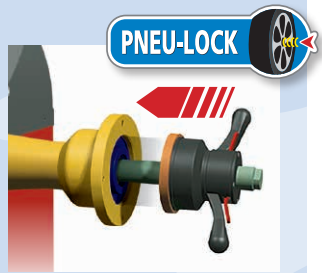
**LED-LIGHT**  
Illuminazione led interno ruota.  
Led lighting fo inside the rim.  
»» Dettagli Details pag. 44

**Pedale Pneu-lock e freno elettronico**  
*Pneu-lock pedal and electronic lock pedal.*

**STANDARD**



»» Dettagli Details pag. 38

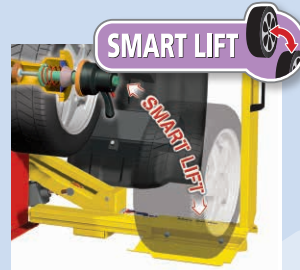


»» Dettagli Details pag. 42



»» Dettagli Details pag. 79

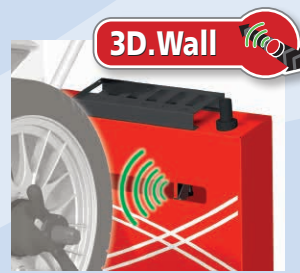
**OPTIONALS**



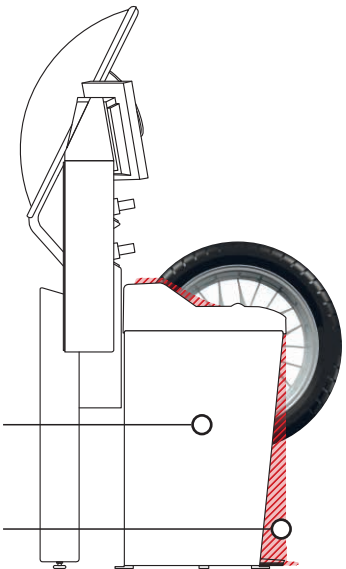
Sollevatore pneumatico integrato.  
Built-in pneumatic lifter.



»» Elenco List pag. 79



»» Dettagli Details pag. 43



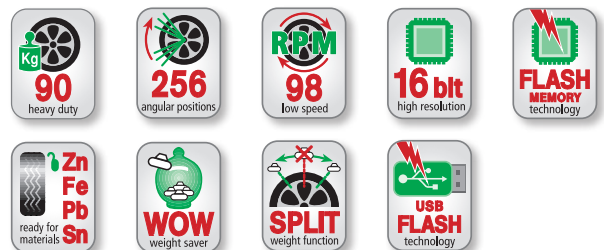
**INGOMBRO DIMENSIONS V788**  
Ingombro equilibratrice standard  
Standard wheel balancer dimensions

**CARATTERISTICHE TECNICHE / TECHNICAL FEATURES**

• Alimentazione elettrica / Power supply	220V 50-60Hz 1Ph
• Potenza Motore / Motor rating	120 W
• Potenza assorbita / Power Source	max 200 W
• Velocità di rotazione / Balancing speed	98 RPM
• Diametro cerchio / Rim diameter	8" (200 mm) - 26" (650 mm)
• Diametro ruota / Wheel diameter	34" (864 mm)
• Larghezza ruota / Wheel Width	max 16" (415 mm)
• Peso ruota / Wheel Weight	max 90Kg (198 Lbs)
• Tempo di equilibratura / Working time	4 - 15 s.
• Precisione / Accuracy	1 gr.
• Risoluzione angolare / Angular accuracy	256 posizioni / 256 divisions (precisione 1,4 gradi / accuracy: 1,4 deg)
• Display / Monitor	LCD 22" TOUCH

**FUNZIONI / MAIN FUNCTIONS**

**FULL** (full option) »» Pag. 46



ASSETTO RUOTE  
WHEEL ALIGNMENT

EQUILIBRATURA  
WHEEL BALANCING

SMONTAGOMME  
TIRE CHANGING

PEDANE E PONTI SOLLEVATORI  
LIFTERS & LIFTING PLATFORMS

PRODOTTI VARI  
MISCELLANEOUS PRODUCTS