



Smontagomme/Equilibratrice



RGU2671.G / B150.T

mobile service

in collaborazione con  **Guernet**
compressors

FASEP 
MADE IN ITALY

PRESENTAZIONE RGU2671.G – LINEE GUIDA DA SEGUIRE

PRESENTAZIONE GENERALE

- RGU2671.G **introduzione**
- Le principali **differenze** tra i modelli
- Alcune delucidazioni riguardo le **opzioni**

INSTALLAZIONE

- **Veicoli compatibili** con RGU2671.G
- **Installazione** di RGU2671.G

LA RGU2671 NEL SUO MERCATO

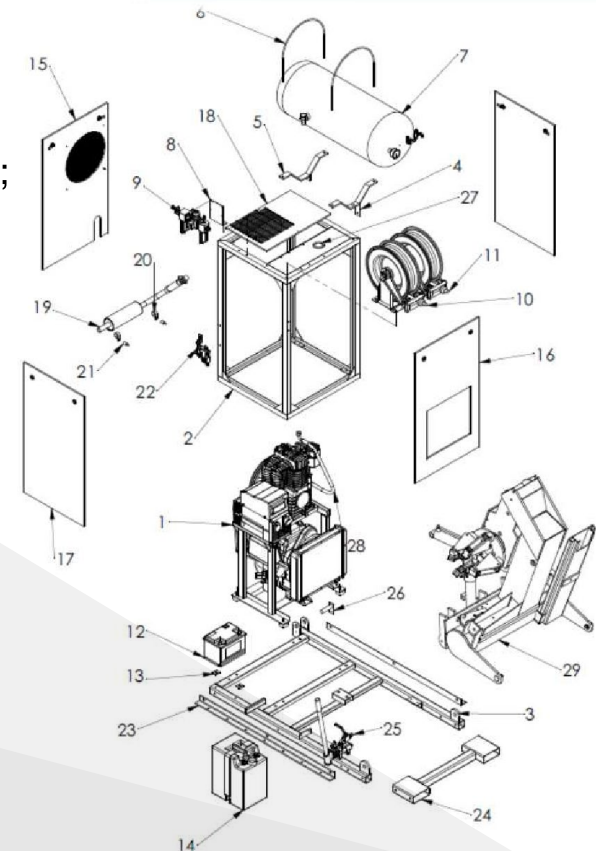
- **Vantaggi** di RGU2671.G comparati con i suoi concorrenti

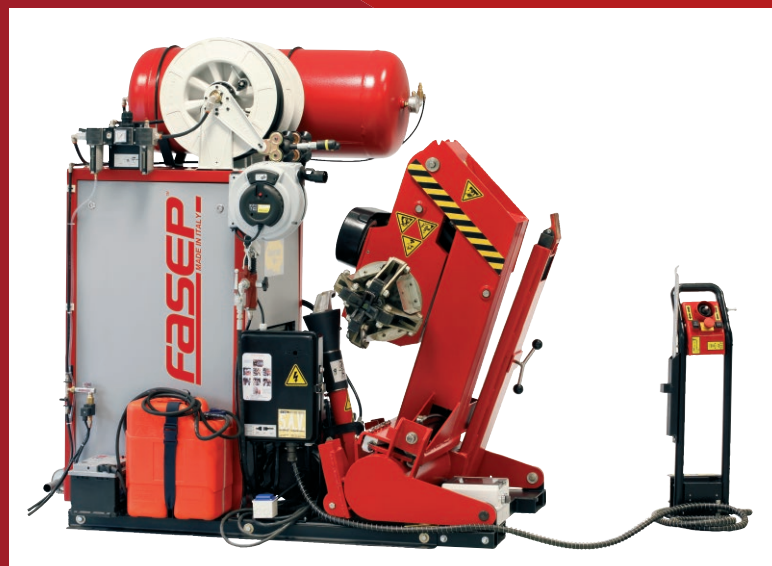
INTRODUZIONE RGU2671.G

- **lo smontagomme da camion** combinato con il **compressore diesel**, specificatamente progettato per il **servizio mobile** sulle ruote da camion
- il design compatto permette l'installazione sui veicoli fino a 3,5 tonnellate; **non sono richieste** specifiche **licenze di guida**
- il compressore è montato con il motore diesel Lombardini e con la pompa d'aria da 750l/min (1), 10/12 bars, 120 lt serbatoio (6), FRL (9), 2x20m tubo d'aria (10-11), tanica (14)

Le principali caratteristiche dello smontagomme da camion:

- **Unità di controllo remoto**
- Sistema automatico di bloccaggio autocentrante
- Sistema di bloccaggio a 4 morse (protezione per ruote alu)
- Bloccaggio interno da 13" a 26"
- Diametro max ruota 1380 mm
- Larghezza max ruota 600 mm
- Peso max ruota 1000 kg





**RGU2671.G.GENSET
ARIA & POTENZA**

VS



**RGU2671.G.EH.GENSET
COMPLETAMENTE IDRAULICO**

LE PRINCIPALI DIFFERENZE TRA ENTRAMBI I MODELLI RGU2671.G

RGU2671.G.GENSET

RGU2671.G.EH.GENSET

PESO

- 779 kg

- 698 kg

spazio libero
richiesto
per l'installazione

- 178x109x174,5cm (LxWxH)

- 170x120x170cm (LxWxH)

POTENZA ELETTRICA

- 7kVA del generatore
1 x 7kVA presa trifase
+ 1 x 2kVA presa monofase

- 600W inverter produce
220V monofase
(1500W o 2000W opzionali)

- Il **RGU2671.G.GENSET** ha il vantaggio di avere un **power inverter di 7kVA** e può essere connessa a un'alimentazione elettrica esterna 380-400V
- Il **RGU2671.G.EH.GENSET** è l'evoluzione di quest'ultimo ed è 81 kg più leggero. Il mandrino dello smontagomme è guidato grazie alla pompa idraulica e non necessita di elettricità. Grazie a questo, è **più leggero** e **più potente**.

ALCUNE DELUCIDAZIONI RIGUARDO LE OPZIONI

kit per i veicoli
commerciali leggeri
(eccetto per le ruote alu)



kit per montare
le ruote da 14"

kit di 4 anelli di protezione
per le ruote alu



tavolo elevato
per strumenti
e vaschetta del grasso



equilibratrice montata
su RGU2671.G

disco
stallonatore



disco per ruote più larghe

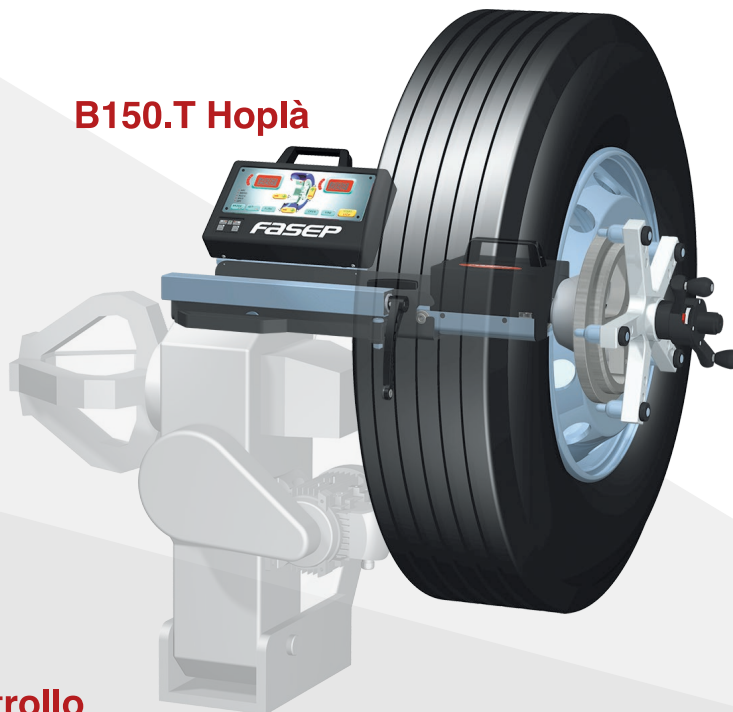
avvolgitubo
automatici

LE PROSSIME NUOVE OPZIONI



- Unità di controllo remoto

B150.T Hoplà



- Equilibratrice B150.T montata su RGU2671.G

VEICOLI COMPATIBILI CON RGU2671.G

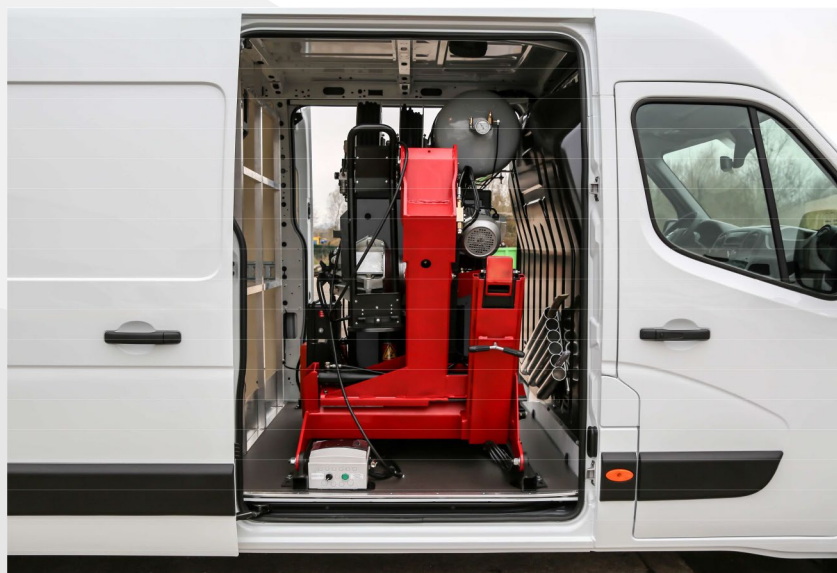
Tutti i veicoli **L2H2** e **L3H3** sono compatibili con **RGU2671.G**.
A seguire sono riportati esempi di modelli e marchi.

RENAULT
MASTER

FORD
TRANSIT

OPEL
MOVANO

PEUGEOT
BOXER



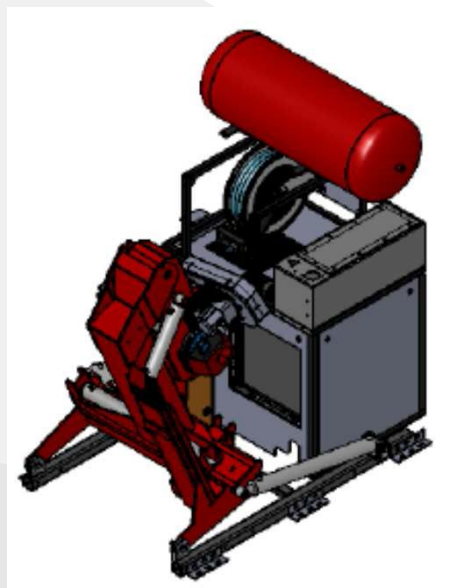
CITROEN
JUMPER

MERCEDES
SPRINTER

IVECO
DAILY

VOLKSWAGEN
CRAFTER

INSTALLAZIONE DI RGU2671.G



L'installazione di **RGU2671.G** è possibile con l'ausilio di un **carrello elevatore** e di una **traversa** opzionale. Per il fissaggio, dovete scegliere 2/3 fori per ogni lato e **perforare il pavimento**, in accordo con la posizione del serbatoio del carburante e delle traverse sotto il veicolo in modo da scansarle.
Prestare attenzione al **passaggio dello scarico nel pavimento** e al canale di drenaggio.



INSTALLAZIONE SULLA PORTA LATERALE

OPPURE



**INSTALLAZIONE SULLA PORTA POSTERIORE
CON MANDRINO INVERTITO**

I VANTAGGI DI RGU2671.G COMPARATI CON I SUOI CONCORRENTI



FASEP
RGU2671.G

GIULIANO
S561

CORGHI
HD650 TILT

M&B
DIDO 26MV

PESO

779kg (Genset)
698kg (EH.Genset)

860kg

860kg

880kg

POTENZA
DI
STALLONAMENTO

25 000N

16 900N

TBC

19 500N

RGU2671.G

PIÙ LEGGERO E POTENTE

in collaborazione con **Guernet**
compresseurs

FASEP
MADE IN ITALY



QUALCUNO DI CUI TI PUOI FIDARE
SOMEONE YOU CAN TRUST

Since 1969



www.fasep.it



+39 055 8403126

