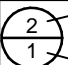
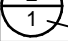




Powered by Solid Edge ST74

Legenda:  Ref. number  Q.ty		 Sub-table exists	Codice (Code): E667.xxx	Descrizione / Description: Equilibratrice V548.G4 VIDEOTRONIC model V548.G4	Rev: R0	Data (Date): 06/10/05	 FASEP 2000 s.r.l. Ronta - Firenze - Italy
--	--	--	--	--	-------------------	---------------------------------	--

30
1

29
1

28
1

9
1

26
2

8
1

15
1

14
1

24
1

25
1

Legenda:

2
1

Sub-table exists

Codice (Code):

E667.xxx

Descrizione / Description:

Equilibratrice V548.G4
VIDEOTRONIC model V548.G4

Rev:

R0

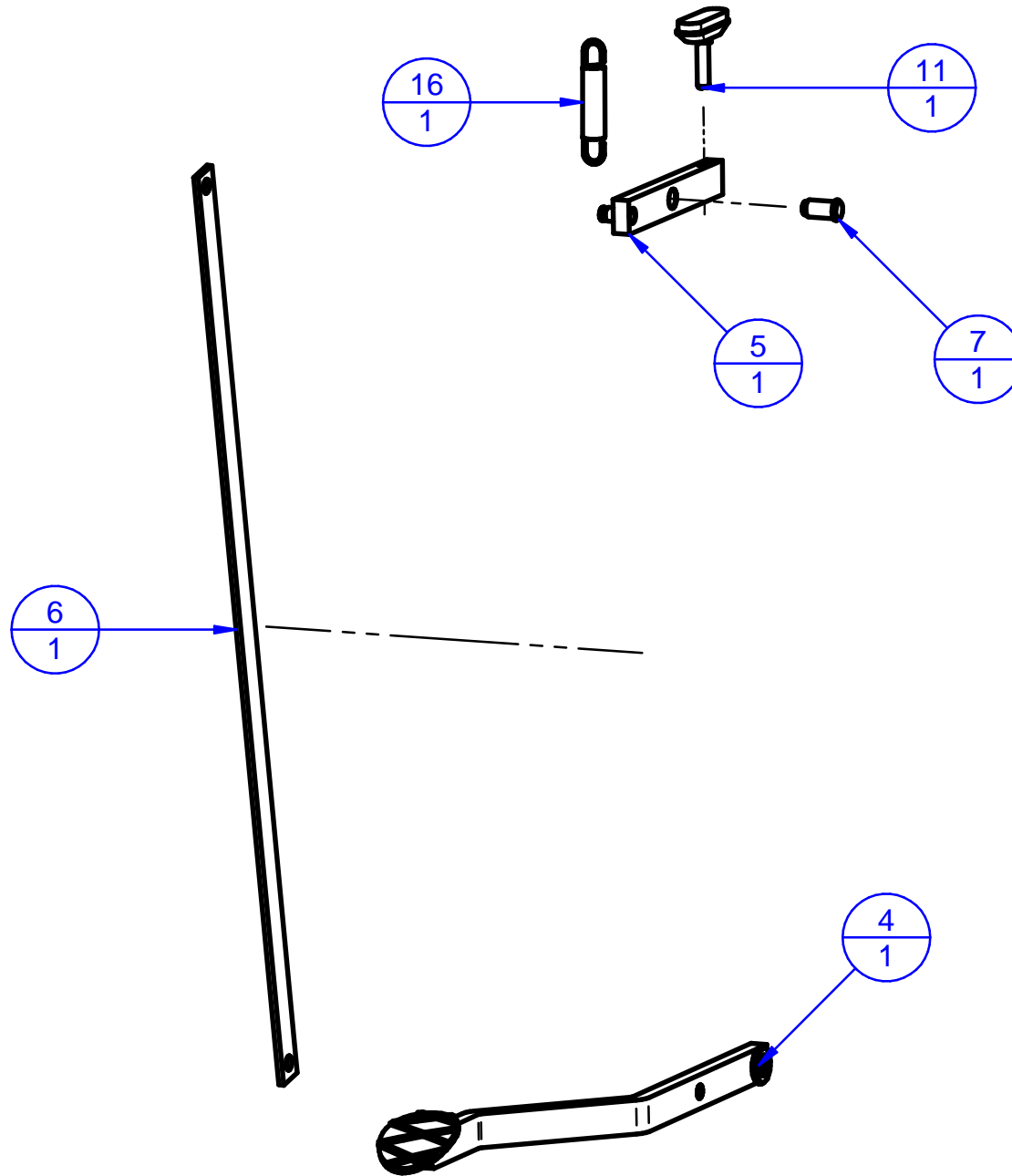
Data (Date):

06/10/05



FASEP 2000 s.r.l

Ronta - Firenze - Italy



Legenda:

2 — Ref. number
1 — Q.ty

◊ — Sub-table exists

Codice (Code):

E667.xxx

Descrizione / Description:

Equilibratrice V548.G4
VIDEOTRONIC model V548.G4

Rev:

R0

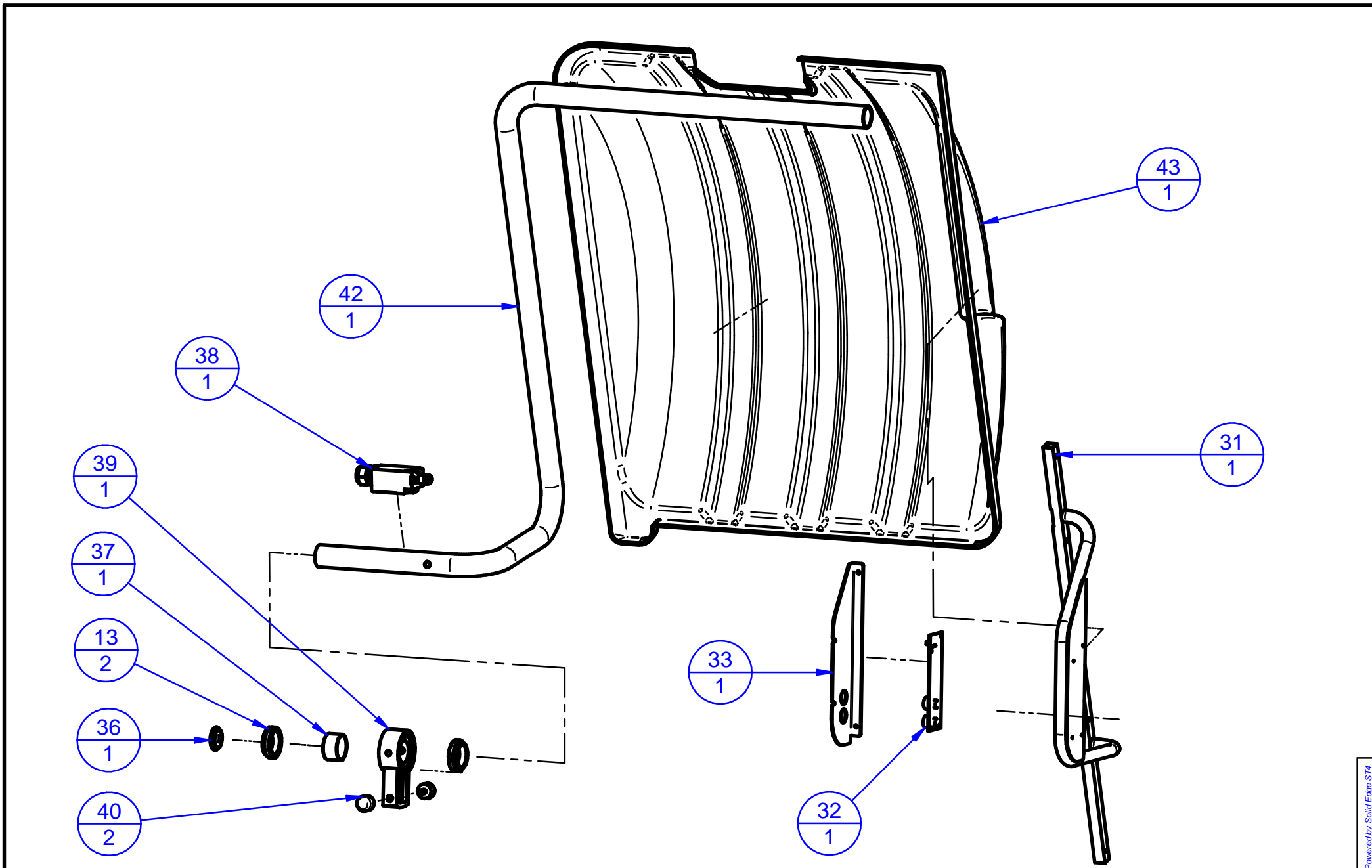
Data (Date):

06/10/05



FASEP 2000 s.r.l

Ronta - Firenze - Italy

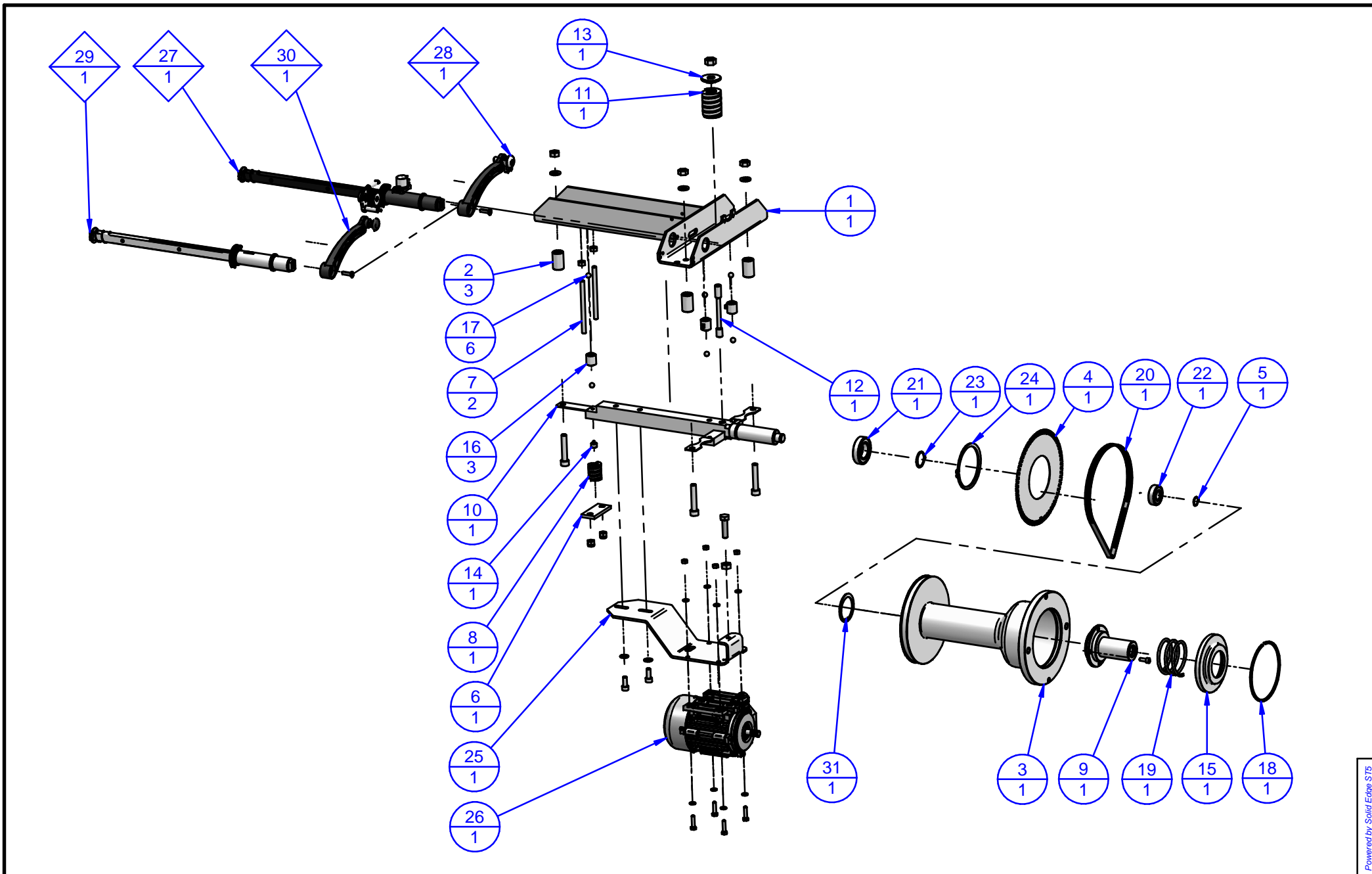


Legenda: 	Codice (Code): E667.xxx	Descrizione / Description: Equilibratrice V548.G4 VIDEOTRONIC model V548.G4	Rev: R0 Data (Date): 06/10/05	 FASEP 2000 s.r.l. Ronta - Firenze - Italy
---------------------	--	--	--	---

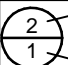
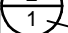


Powered by Solid Edge ST74

Posizione	Codice	Descrizione	Description (English)	Commenti	Quantità
1	4M2800	Basamento equilibratrice B2000	Base		1
2	3M854	Gruppo Oscillante LS.G4	Motor Assy LS.G4		1
3	2M0160	Nasello Porta-flangia	Flange Holder		4
4	4M2821	Pedale Freno x B2xx	Brake Pedal		1
5	4M2824	Supporto freno	Brake Support		1
6	4M2825	Tirante freno	Tension Rod		1
7	4M2856	Perno x freno B221	Brake Pin		1
8	4M4458	Zaino per carter V548/B2000	Rear support for B2000/V548		1
9	4M4456	Supporto tastiera V548	Kyboard metal support		1
10	4M4449	Supporto coperchio B222/V540	ABS cover support		1
11	9M2826	Zoccolino freno	Brake		1
12	4M3499	Piastra supporto scheda x V54x/B2000	Board plate		1
13	2M2869	Anello in Nylon	Bearing		2
14	4M4455	Supporto monitor V548	Monitor support		1
15	9E3154-1	Monitor 19.5" 16/9 LCD SLIM	Monitor 19.5" 16/9 LCD SLIM		1
16	9M2876	Molla TR38	Spring		1
17	3ES682	Scheda 1140-06	1140-06 Board		1
18	9E3456	Alimentatore MainWell RD-25-12	power supply		1
19	3ES568-8	Scheda 1137-06L USB	1137-06L Board		1
20	3ES718-2	Scheda 1198-02B1	1198-02B1 Board		1
21	2M4470	Presp. V548 (H30 Bianco)	V548.G4 Sticker		1
22	2M3381	Etichetta FASEP MI 121x28 Resinata	3D Sticker		1
23	2M3454	Presp. FASEP Made in Italy 600x108	FASEP Sticker		1

Posizione	Codice	Descrizione	Description (English)	Commenti	Quantità
24	3M710-2	Gruppo Elettronico WinCE SECO A62	Electronic Group		1
25	4M4457	Coperchio schienale V540	Back side metal cove		1
26	2M3033	Tappo ø40	Plug		2
27	2M3460	Coperchio in ABS con vaschette	ABS Cover		1
28	2M2934	Supporto Tastiera WinCE	Keyboard Support		1
29	2M3492	Tastierino Win-CE	Keyboard		1
30	2M2933	Tastiera Funzioni LCD	Keyboard		1
31	4M4474	Supporto Sistema misura automatico	Sonar support		1
32	3ES702-3	Scheda 1193-02A0	1193-02A0 Board		1
33	4M4473	Coperchio supporto sonar	Sonar cover		1
36	2M2061	Tappo ø 26 in Nylon	Plug		1
37	4M2864	Anello di bloccaggio	Locking Ring		1
38	3M2857	Finecorsa per Carter	Microswitch		1
39	4M3432	Biella di battuta carter	Connecting Rod		1
40	9M2875	Piedino di battuta (PM ø20x15 M6)	Vibration dampers		2
41	3ES714	Scheda 1190-00	1190-00 Board	Only for Laser Line machines	1
42	4M4459	Tubo sostegno carter B2000/V548	Carter pipe for B2000/V548		1
43	2M2842	Carter copri ruota in ABS	Safety Cover		1

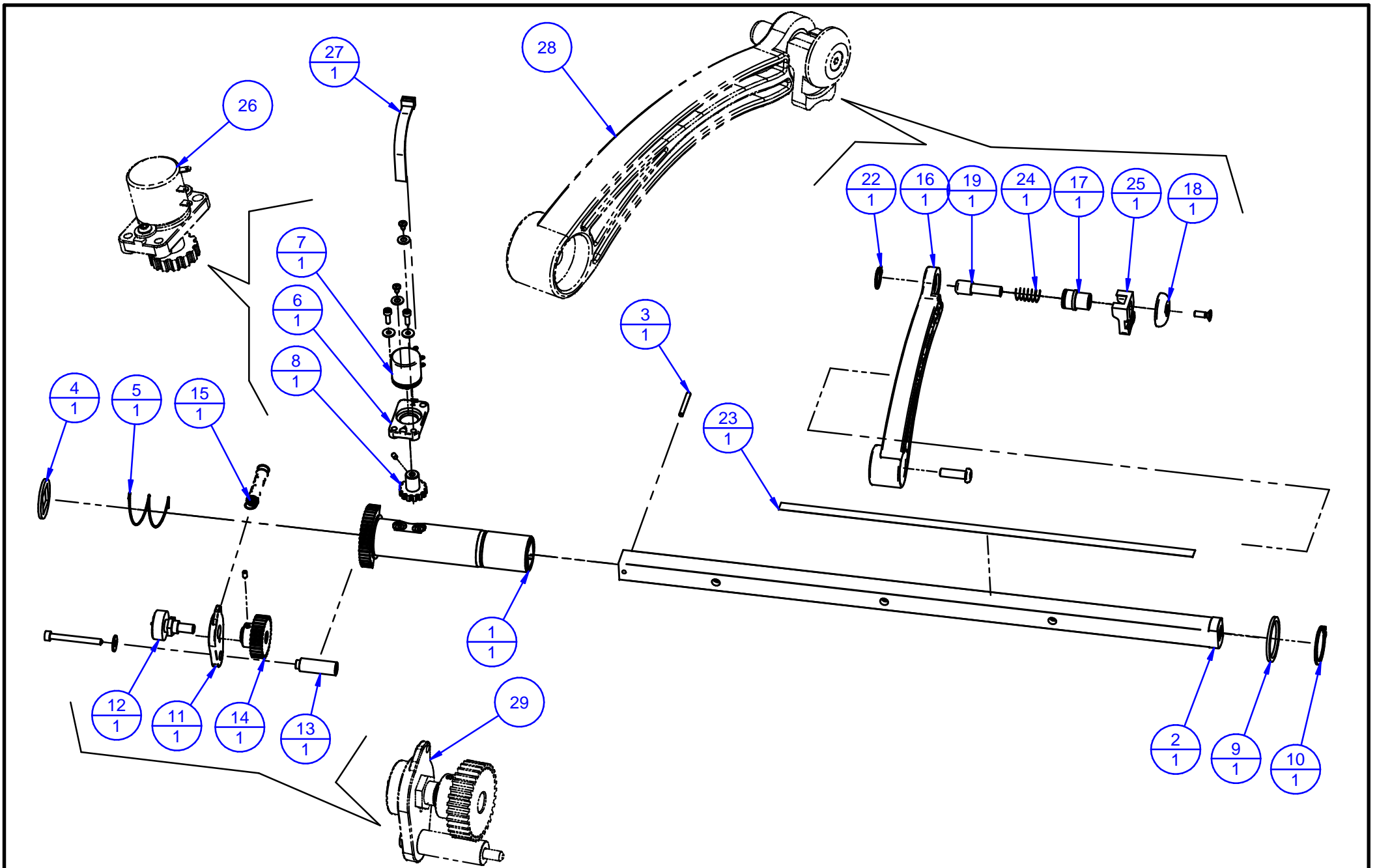


Powered by Solid Edge ST5

Legenda:  Ref. number  Q.ty		 Sub-table exists	Codice (Code): 3M854	Descrizione / Description: Gruppo Oscillante LS.G4 Motor Assy LS.G4	Rev: R1	Data (Date): 05/12/17	 FASEP 2000 s.r.l. Ronta - Firenze - Italy
--	--	--	---------------------------------------	--	-------------------	---------------------------------	---

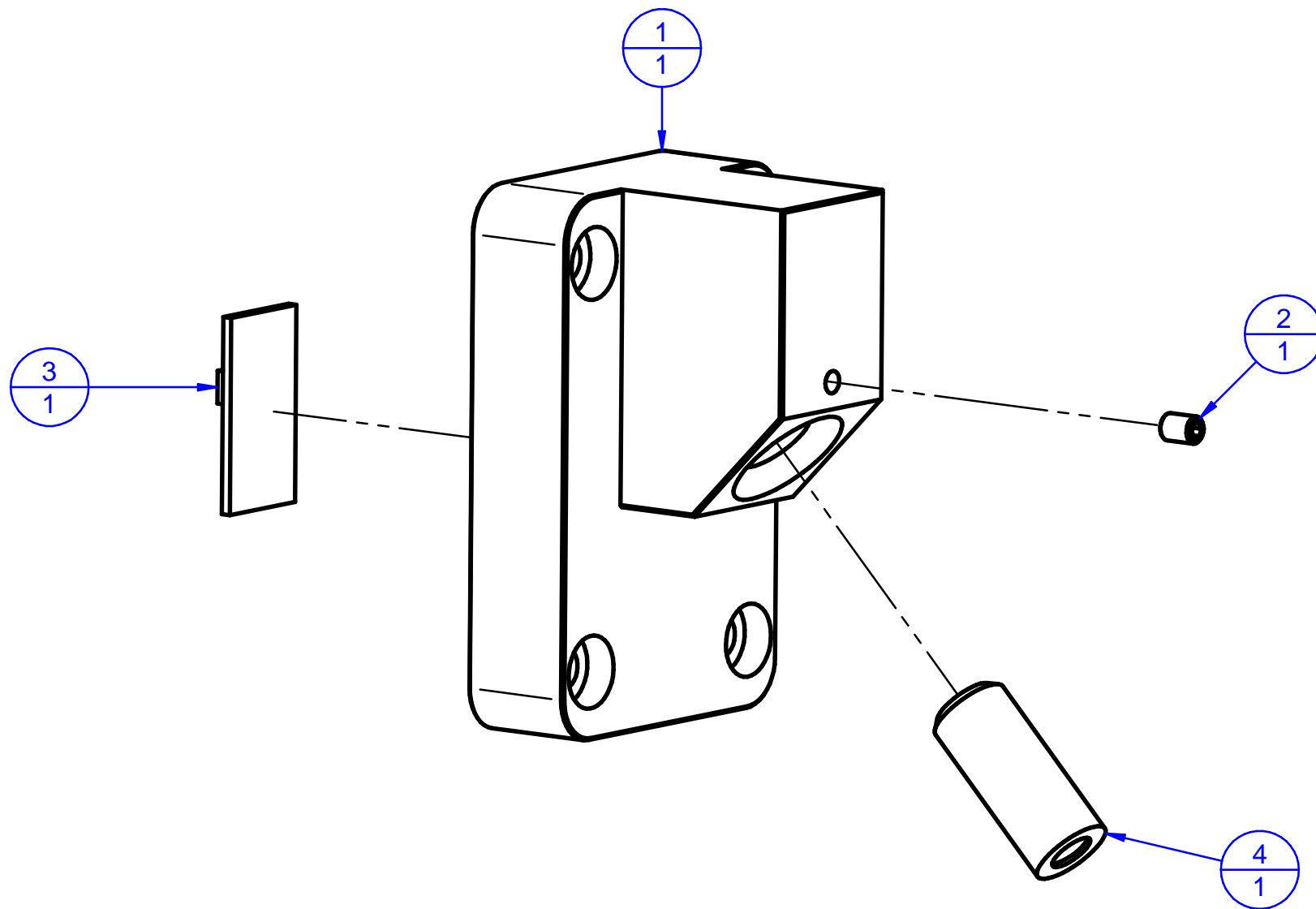
POS	RSP	Codice (Code)	Descrizione	Description	Q.tà (Q.ty)
1		4M2770	Controtelaio x gruppo LS	Frame	1
2		4M2771	Distanziale	Spacer	3
3		4M2809	Manicotto Campana per B2xx	B2000 Bell	1
4		2M2256	Disco ricerca ø194x64T	Position disk	1
5		9V000099	ANELLO DI ARRESTO , Ø 17E	Seeger Ring	1
6		4M2813	Traversino	Support	1
7		4M1004	Barra Filettata M8x112	Pool	2
8		9M1204	Molla G26x32	Spring	1
9		4M2164.40	Attacco Flangiato HD ø40	HD Support ø40	1
10		4M2763	Albero Centrale gruppo LS	Central shaft	1
11		9M2263	Molla G40x51	Spring	1
12		2M2320	Tirante sfinato per HD	Pool	1
13		2M2264	Scodellino per molla G40	Flange	1
14		4M2857	Boccolo richiamo x molla	Pin	1
15		2M2141	Disco premi-molla	Disk	1
16	x	3EV556	Sensore PIEZOXID MATROC 2007	Piezo Sensor	3
17		9C1016	Sfera 3/8"	Ball	6
18		9V093042	Seeger ø118l senza becchi	Seeger Ring	1
19		2M1849	Molla a compressione ø67x110x4.5	Spring	1
20	x	9M2839-1	Cinghia TB2 630 6 nerv.	driving belt	1
21		9C0030	CUSCINETTO 6006 2Z (ø30xø55x13)	Ball bearing	1
22		9C0029	CUSCINETTO 6203-2Z (d.17x40x12)	Ball bearing	1
23		9V094019	Anello Seeger ø30 E	Seeger Ring	1
24		9V094048	ANELLO DI ARRESTO Ø88 E	Seeger Ring	1
25		4M4025	Supporto x Motore T56 Customized	Motor support	1
26		9M3949	Motore T56 b3 4P Albero speciale	Custom electric motor	1
27		3M648	Gruppo ALU-S.2005 sens. completo	ALU-SE Measuring System Assy	1

POS	RSP	Codice (Code)	Descrizione	Description	Q.tà (Q.ty)
28		3M2573-2	Braccetto tastatore mobile completo	ALU-S Distance measuring rod	1
29		3M537	Gruppo misura Alu-s non sensorizzato	Not sensorized ALU-S system	1
30		3M2573	Tastatore ALU-S	ALU-S Distance gauge	1
31		9V700034	Anello Seeger ø55I	Seeger Ring	1



Legenda: Ref. number Q.ty Sub-table exists		Codice (Code): 3M648 + 3M2573-2	Descrizione / Description: Gruppo misura ALU-SE 2008 ALU-SE Measuring System Assy 2008	Rev: R1	Data (Date): 03/12/09	 FASEP 2000 s.r.l. Ronta - Firenze - Italy
--	--	--	---	-------------------	---------------------------------	---

POS	RSP	Codice (Code)	Descrizione	Description	Q.tà (Q.ty)
1		2M2509	Corpo Bandierina ALU-S	ALU-S Body	1
2		2M2510	Asta scorrevole x ALU-S	Sliding rod	1
3		9V088024	Spina elastica ø3x26	Spring Pin	1
4		2M2646	Disco ritegno molla ALU-S	Stop Washer disk	1
5		2M2645	Molla a compressione De24 d1 NT30 Lo450	Spring	1
6		4M3276	Supporto potenz. dist. Alu-s	Distance Pot holder	1
7	x	9E2800	Potenziometro servo 534S103 10K	Servo Pot	1
8		2M2374	Puleggia dentata 13XL	Pulley	1
9		9V700019	Anello a spessore LMKAS d.35E	Ring	1
10		9V700018	Anello Seeger Ø 27E	Seeger Ring	1
11		2M3277	Supporto pot. diametro Alu-S	Diameter Pot holder	1
12	x	9E2786	Potenziometro 157B103 10K	Pot	1
13		2M2643	Distanziale staffa Alu-s	Spacer	1
14		3M2639	Ingranaggio Z30 Completo	Gear	1
15		2M0962	Molla a Trazione ø9x50	Spring	1
16		2M2573	Braccetto bandierina ALU-S	Rod	1
17		2M3373	Camicia tastatore ALU-S (13-25)	Jacket for ALU-S rod	1
18		2M2611	Tastatore x Alu-s	ALU-S rod	1
19		2M3374	Pistoncino x tastatore Alu-s (13-25)	Piston	1
22		9V700044	Anello seeger ø14E	Seeger Ring	1
23		2M2268-1	Striscia numerata bandierina (90-390)	Scale	1
24		9M0885	Molla CO12 De9.3 d0.65 NT8 Lo22	Spring	1
25		2M3461	Blocchetto x estrazione piombo	Block	1
26*		3M2641	Sensore Distanza x ALU-S	Sensor Distance ALU-S	1
27		3EC530	Cavo 1140-ALU-SE	Flat Cable	1
28*		3M2573-2	Braccetto Compl. Tast. ALU-SE (13-25)	Rod	1
29*		3M2642	Sensore diametro x ALU-S	Sensor Diameter ALU-S	1
30*		9V674051	Rondella piana ø3		4
31*		9V201069	VITE A TESTA TONDA , M 3 X 10 , UNI-5931 , CLASSE 8.8		2
32*		9V669057	DADO , UNI-5588 , M 4 , CLASSE 8		1



Legenda:

2 — Ref. number
1 — Q.ty

◊ — Sub-table exists

Codice (Code):

3M899

Descrizione / Description:

Laser Line kit
Kit laser linea

Rev:

R0

Data (Date):

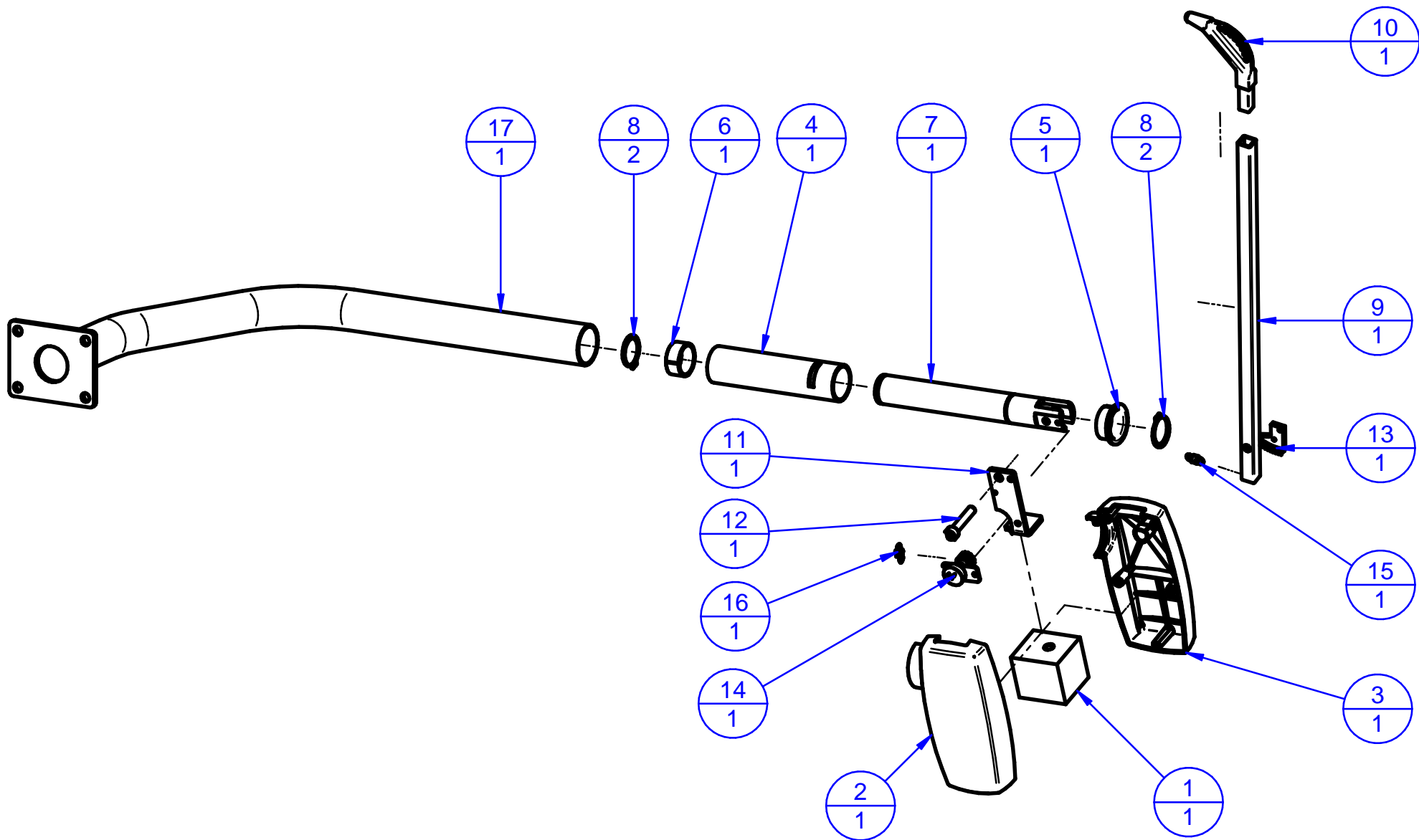
06/10/05

FASEP

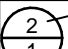



FASEP 2000 s.r.l

Ronta - Firenze - Italy

Posizione	Codice	Descrizione	Description (English)	Quantità
1	4M4388	Supporto laser linea	Laser line support	1
2	Standard part	Grano EI M3x4	EI M3x4 grub screw	1
3	3ES664	Scheda 1173-00	1173-00 Board	1
4	9E3476-1	Puntatore laser linea	Laser line pointer	1



Powered by Solid Edge ST74

Legenda:  Ref. number  Q.ty		 Sub-table exists	Codice (Code): 3M832-2	Descrizione / Description: KIT SIST.MISURA EST. M12(SME) V540 B2xx External measuring rod assy	Rev: R0	Data (Date): 06/04/20	 FASEP 2000 s.r.l Ronta - Firenze - Italy
--	--	--	---	---	-------------------	---------------------------------	--

Posizione	Codice	Descrizione	Description (English)	Commenti	Quantità
1	4M3788	Contrappeso Interno	Counterweight		1
2	2M3762	Base scatola	basic box		1
3	2M3763	Coperchio Scatola	box cover		1
4	4M3849	Astuccio	Case for bushing		1
5	9M3826	Boccola PBG 303416 F	Bush		1
6	9M3916	Boccola PG 30.34.15F	Bush		1
7	4M2889	Perno a snodo	Pin		1
8	9V094019	Anello Seeger ø30 E	Seeger Ring		2
9	4M2885	Braccio di misura	Arm		1
10	2M2932	Beccuccio in Nylon x S.M.E.	Nylon Small Beak		1
11	4M2892	Squadretta x Sistema Mis. Est.	Pot holder		1
12	2M3022	Vite TCCE M8x42 (Gambo Cil.)	Bolt		1
13	2M2880	Settore dentato M1	Gear Sector		1
14	3M2893	Sensore SME Completo	assembled sensor		1
15	9M2917	MOLLA TR 13 De8 d1 Lo27.3	Spring		1
16	2M1057	MOLLA A TRAZIONE x SME	Spring		1
17	4M3850	Braccio SME V540	support		1